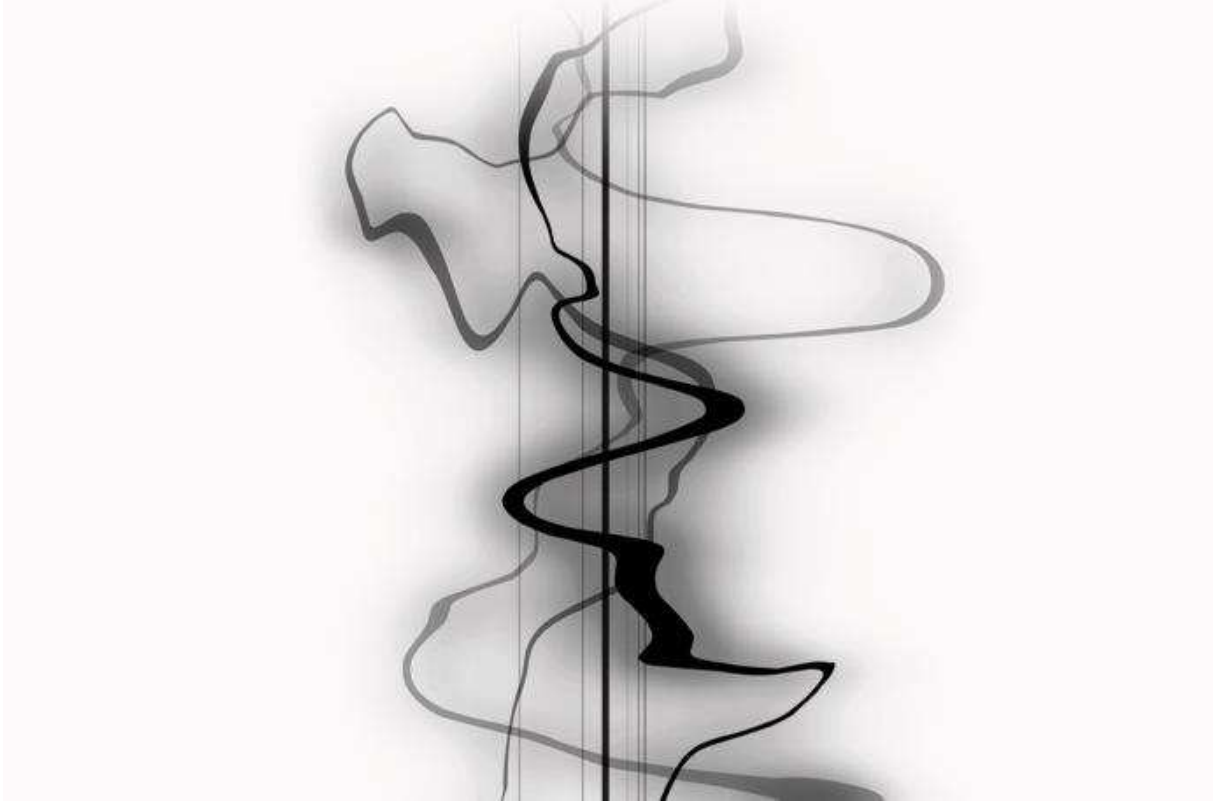


# DSC®



**PC585**  
**PC1616 / PC1832 / PC1864**  
**Alarm Kontrol Panelleri**  
**Kullanım Klavuzu**

**DSC®**  
**PowerSeries™**

---

Güvenlik Sistemleri

---



# İÇERİK TABLOSU

---

<b>PowerSeries Alarm Panelleri için Bağlantı Şeması</b>	<b>5</b>
<b>PowerSeries Sistem Şifre Panelleri</b>	<b>6</b>
Powerseries Şifre Panelleri Ekran Sembolleri	<b>7</b>
<b>Sistem Hakkında genel Bilgi</b>	<b>8</b>
Genel Sistem Tanımı	<b>8</b>
<b>Sistemde Kullanıcı Ayar ve Fonksiyonları</b>	<b>9</b>
By Pass Fonksiyonu [*] [1]	<b>9</b>
<b>Kullanım Detayları</b>	
Arıza Tespit Fonksiyonu [*] [2]	<b>9</b>
<b>Kullanım Detayları</b>	
Alarm Hafızası [*] [3]	<b>10</b>
<b>Kullanım Detayları</b>	
Kapı Çanı Özelliği [*] [4]	<b>10</b>
<b>Kullanım Detayları</b>	
Şifre Atama Atanmış Şifreyi Silme Komutları [*] [5]	<b>11</b>
<b>Yeni Bir Kullanıcı Oluşturmak</b>	
<b>Atanmış Olan Bir Kullanıcının Şifresini Değiştirmek</b>	
<b>Atanmış Olan Bir Kullanıcının Şifresini Silmek</b>	
Kullanıcı Fonksiyonları [*] [6]	<b>12</b>
<b>Alarm Panelinizin Saat Ayarının Yapılması</b>	
<b>Alarm Panelinizin Otomatik Devreye Alınması</b>	
<b>Alarm Panelinizin Otomatik Devreye Alınması İstedığınız Saatin Ayarlanması</b>	
<b>Alarm Panelinizi ve Sisteminizdeki Ekipmanların Testi</b>	
Programlanabilir Çıkışlar Kontrolü [*] [7]	<b>13</b>
<b>Kullanım Detayları</b>	
Mühendislik Montajcı Programlamasına Giriş [*] [8]	<b>13</b>
Giriş Süresi İptalli Kurulum [*] [9]	<b>13</b>
Hızlı (Şifresiz) Kurulum [*] [0]	<b>14</b>
Alarm Sisteminiz Hakkında Bilmeniz Gerekenler	<b>15</b>

## **Alarm Sisteminiz Hakkında Bilmeniz Gerekenler**

DSC (Digital Security Controls) Markalı alarm sisteminiz hakkında bilinmesi ve uygulanması gereken Teknik bilgiler aşağıda sıralanmıştır.

### **Sistem Kullanıcıları için uyarılar**

Alarm sisteminizin yetkili ve eğitimli bir personelce Montaj edildiğine emin olun. Yetkisiz ve bilgisiz personelin alarm sisteminizi Montajı sırasında istenmeyen sonuçlar alınabilir.

Size sunulmuş olan Kullanım kılavuzunuzu Lütfen dikkatle okuyunuz. Ve kullanıcı ayarları dışındaki Montajcı ayarlarını Montajcınıza danışmadan değiştirmeyiniz.

### **Alarm Sisteminizin Bakım Onarım ve Temizliği**

Alarm sisteminizde herhangi bir arıza tespit ettiğinizde Lütfen Montajcı Firmanız ile temasa geçerek teknik destek talebinde bulununuz. Bakım ve onarım uygulamaları Sadece yetkili ve eğitimli personel tarafından yapılmalıdır

Alarm sisteminizin Temizlik gerektiren dış ekipmanları (Şifre Paneli, Dedektör, Manyetik) gibi modüllerin temizliği Deterjan ve alkol benzeri madde içermeyen Nemli bir bez ile yapılmalıdır.

Alarm panelinizin Düzgün ve sağlıklı çalışması için panelinizin ve alarm paneline bağlı olan modülerin montaj edildiği yerin nemli olmamasına dikkat edilmelidir.

### **Teknik Servis Çağırmadan önce yapılması gerekenler**

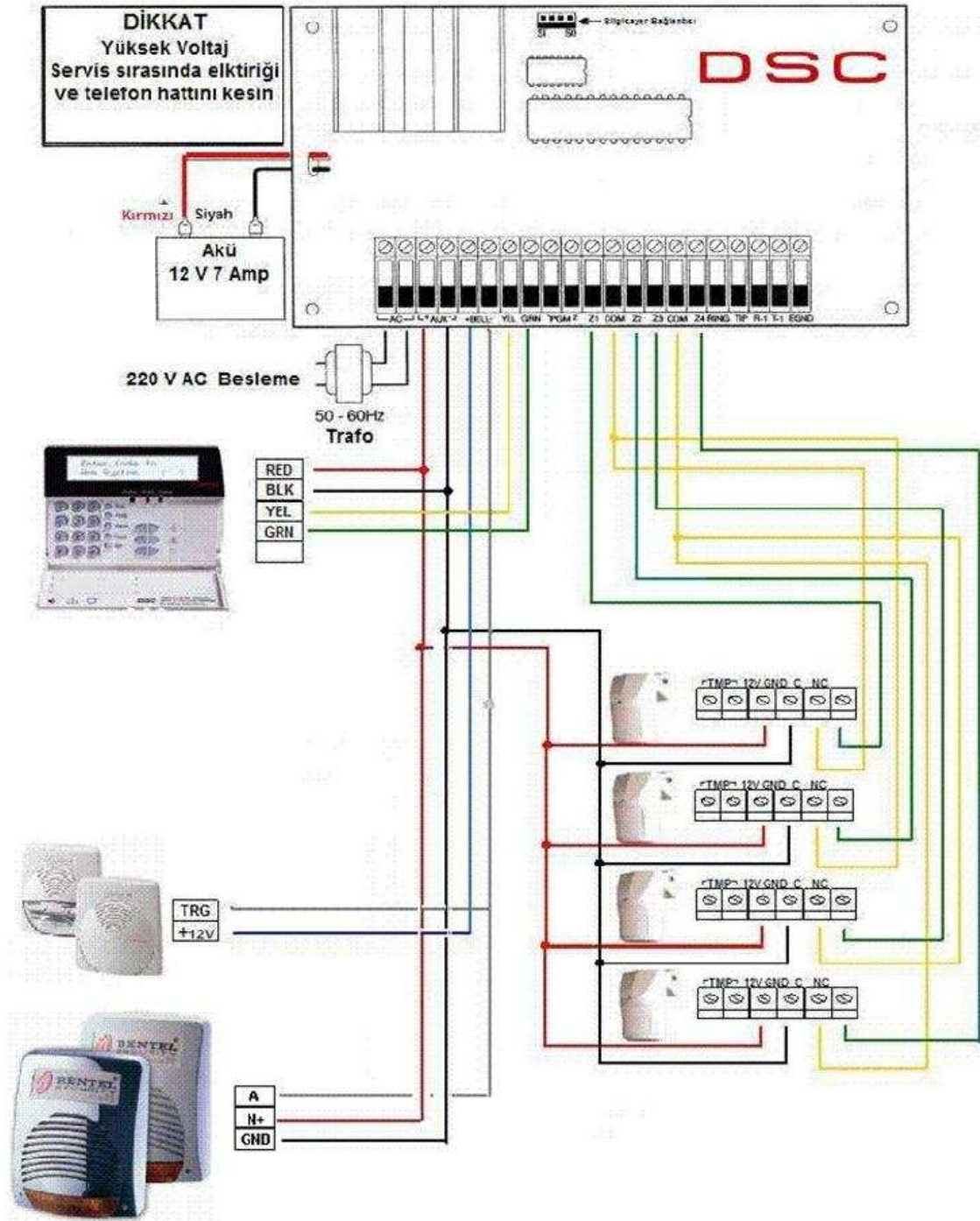
Alarm sisteminizde herhangi bir arıza gerçekleştiğinde Alarm panelinize bağlı olan Şifre paneli sizi Sesli olarak uyaracaktır. Alarm sisteminizdeki arızayı öncelikle kendinizde tespit edebilirsiniz bu konuda size El kitapçığınızda bulunan Arıza Tespit Fonksiyonunu kullanabilirsiniz [\*] [2]

### **Montajcı için Genel Uyarılar**

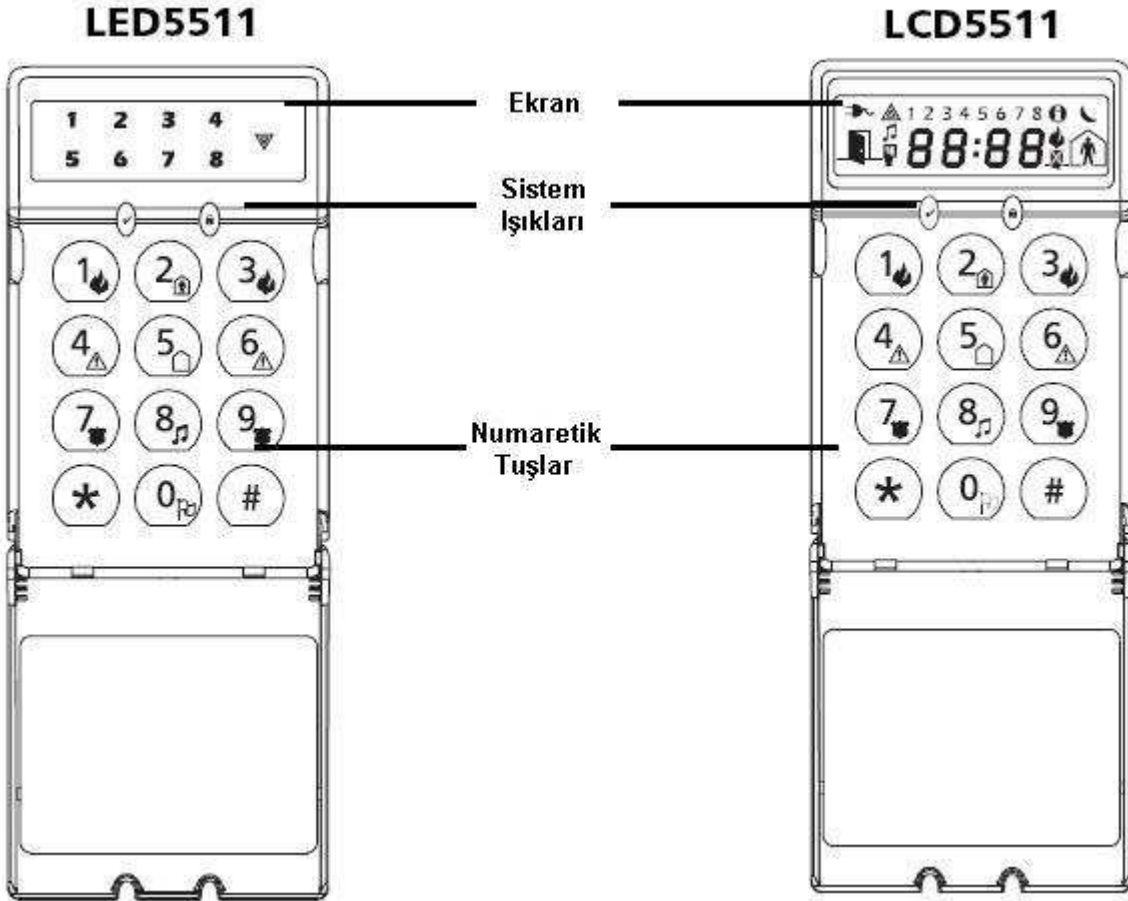
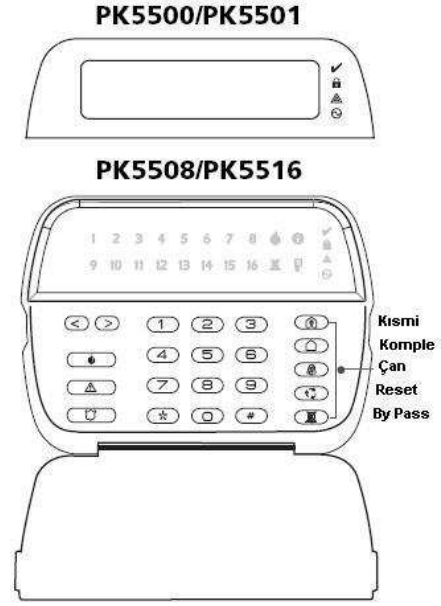
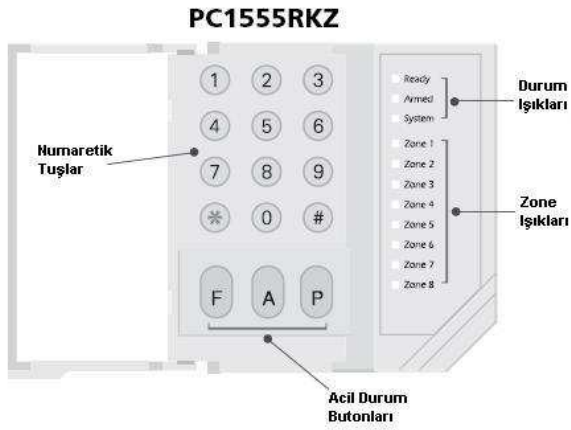
Alarm sistemi Montajı sırasında dikkatli olunması ve uyulması gereken adımlar aşağıda sıralanmıştır lütfen dikkatle okuyunuz.

- Kablo lama ve bağlantı işlemleri tamamlanmadığı sürece alarm paneline AC (Elektrik girişi yapmayınız
- Sisteme herhangi bir teknik müdahalede bulunmadan önce AC Elektrik bağlantısını kesiniz
- Sisteme ilave modül takılması gereken durumlarda Alarm paneline bağlantı yapılmadan önce AC Elektrik akımını kesiniz ve Modül takıldıktan sonra alarm panelini Resetlemeyi unutmayınız aksi taktirde Modül işlevsiz olacaktır
- Alarm panelini ve modülleri Montaj edeceğiniz yerleri tespit eder iken Nemli ortamlar olmamasına dikkat ediniz.

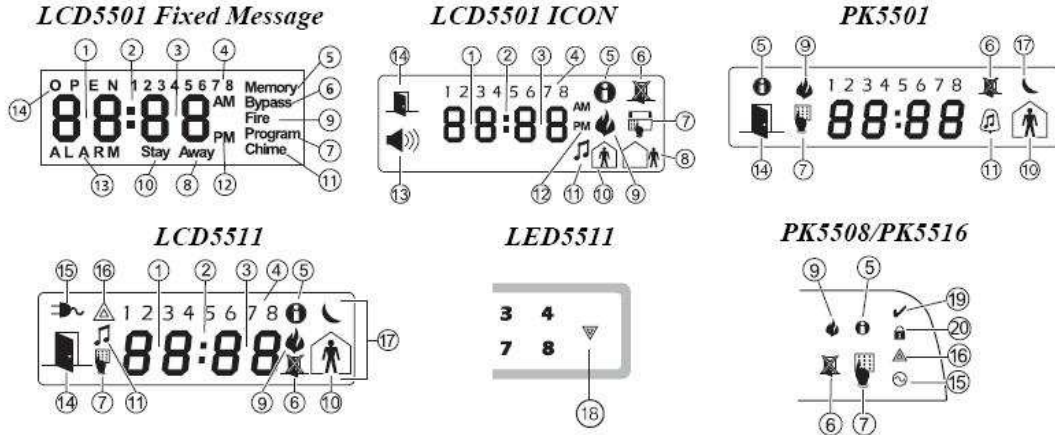
## DSC PowerSeries Alarm Panelleri için Genel Bağlantı Şeması



## PowerSeries Sistem Şifre Panelleri



## Şifre Paneli Ekran Sembolleri



1. **Saat Hanesi 1,2** Alarm panelinizin saat ayarını gösteren hanelerdir Panelinize bağlı bulunan Zone lar dan herhangi biri açık olduğu taktirde açık olan Zone numarasını gösterecektir.
2. **: (iki Nokta)** Bu ikon Alarm panelinizin saat göstergesinde Saat/Dakika ayracıdır
3. **Saat Hanesi 3,4** Alarm panelinizin saat ayarının dakika gösteren hanelerdir.
4. **1 / 8** Bu numaralar alarm panelinizdeki hataların tanımlanmasında kullanılır  
[\*] [2] bölümüne bakınız
5. **Memory** Alarm panelinizin hafızasında bir olay olduğu taktirde yanar.  
[\*] [3] Bölümüne bakınız
6. **ByPass** Alarm panelinizde ByPass edilmiş bir yada birkaç Zone olduğunu gösterir  
[\*] [1] Bölümüne bakınız
7. **Program** Alarm panelinize Mühendislik şifresi ile Müdahale edildiği zamanlarda yanacaktır
8. **Away** Alarm panelinize bağlı olan bütün dedektörler aktif halde olduğu zaman yanacaktır Alarm kurulu anlamına da gelir
9. **Fire** Alarm panelinize Yangın Zonu bağlantısı yapılmış ise bu zone lardan alarm geldiği durumlarda yanacaktır
10. **Stay** Alarm paneliniz kısmi olarak kurulduğu zamanlarda yanacaktır Alarm kurulu anlamına da gelir
11. **Chime** Kapı çanı özelliği aktif olduğu durumlarda ekranda yer alacaktır  
[\*] [4] Bölümüne bakınız
12. **AM, PM** Alarm panelinizin Saat ayarı 12 Saat formatında ayarlanmış ise ekranda olacaktır (AM = Öğleden Sonra PM = Gece Yarısında Sonra anlamına gelir
13. **ALARM** Alarm Sisteminiz kurulu olduğunda herhangi bir alarm olayı gerçekleştiğinde ekranda çıkacaktır
14. **OPEN** Alarm panelinize bağlı olan dedektörlerden biri veya bir kaçı açık olduğu durumlarda ekranda olacaktır
15. **AC** Alarm panelinize gelen AC Elektrikte Arıza durumunda yanacaktır
16. **System Trouble** Alarm panelinizde herhangi bir hata oluştuğu zaman aktif olacaktır  
[\*] [2] Bölümünden ayrıntılara Bakınız
17. **Night** Alarm paneliniz Gece Modunda kurulu olduğu taktirde aktif olacaktır
18. **System** Bir yada birkaç durumda aktif olabilir  
Hafızada alarm bilgisi olduğu durumlarda aktif olacaktır  
ByPass edilmiş Zone yada Zone lar var ise aktif olacaktır  
Sistemde genel bir hata yada arıza olduğu durumlarda aktif olacaktır
19. **Ready Işığı (Yeşil)** Alarmınızın kurulmaya hazır olduğunu gösteren ışıktır
20. **Armed Işığı (Kırmızı)** Alarmınızın kurulu olduğunu gösteren ışıktır

## Sistem Hakkında Genel Bilgi

### Genel Sistem Tanımı

Bir güvenlik sistemi kontrol paneliyle baslar. Kontrol paneli güvenlik sisteminin beynidir ve merkezi bilgisayar gibi çalışır. Kablolu ve kablosuz modelleri vardır. Evinizin veya iş yerinizin belirli yerlerinden çeşitli detektörler kontrol paneline bağlanır. Eğer güvenlik sisteminiz kuruluysa ve detektörler herhangi bir problem algılıyorsa, kontrol paneline bir sinyal gönderirler. Ve bu Sinyalleri alan Alarm Paneli Gerekli uygulamaları (Siren Merkezi istasyon Aramsı) otomatik olarak Başlatır

### Sistemdeki Tanımlamalar

**Alarm Paneli** : Alarm Sisteminin tüm fonksiyonlarını yönlendiren ve tüm Ekipmanların Bağlı olduğu Merkezdır model ve çeşidine göre Kablolu ve Kablosuz Sistemlerle haberleşme sağlayabilir

**Şifre Paneli** : Alarm Sisteminin yönetiminin yapıldığı cihazdır. Alarmin Devreye Alınması ve Devreden Çıkarılması ve Diğer işlemlerin Geneli Şifre Paneli üzerinden Gerçekleştirilir

**PIR Dedektör** : Isı yayan belli bir Hacimdeki canlının hareketini algılayan ve bunu Alarm Paneline bildiren cihazlardır Evcil Hayvan bulunan evler için Belli Bir Ağırlığa kadar Algılama Yapmayan Modelleri de Mevcuttur Kablolu ve Kablosuz çeşitleri Mevcuttur

**Manyetik Kontak** : Kapı, Pencere ve Sürgülü kapı gibi yerlerde herhangi bir açılma ve zorlanma olduğunda Alarm Paneline Sinyal Gönderen cihazlardır Kablolu ve Kablosuz çeşitleri Mevcuttur

**Duman Dedektörü** : Ortadaki Duman yoğunluğunu kontrol ederek Alarm Paneline Sinyal Gönderen Cihazlardır Kablolu ve Kablosuz çeşitleri mevcuttur

**Dahili / Harici Siren** : Dahili iç ortamlar Harici olan ise Dış ortamlar için Dizayn edilmiştir Alarm anında Yüksek Seviyeli ses ve ışık sinyalleri ile Çevredekileri uyarırlar



## Sistemde Kullanıcı Ayar ve Fonksiyonları

### By Pass Fonksiyonu [\*] [1]

Arızalı veya belli bir bölgeyi devre dışı bırakmak için kullanılır

#### Kullanımı

Arızalı olan veya Çalışmasını istemediğiniz dedektörün Bir Kurumluk Çalışmaması için By Pass Fonksiyonunu Şu şekilde Kullanabilirsiniz

[\*] [1] [ Bölge No ] [#]

Örnek olarak 4 Numaralı Bölgeyi By Pass edersek

[\*] [1] [04] [#]

iki hatta üç Bölgeyi de Aynı Anda By Pass Edebiliriz

[\*] [1] [04] [05] [07] [#]

Bu Komutla 04. 05. ve 07. Bölgeleri Devre Dışı Bırakmış Oluruz.

By Pass edilmiş zone ların tamamının By Pass fonksiyonunu iptal etmek için yapmamız gereken işlem şudur

[\*] [1] [00] [#]

### Arıza Tespit Fonksiyonu [\*] [2]

Şifre Paneli Üzerinde Trouble Işığı yanıyor ise Sisteminizde Bir Arıza söz Konusudur Bu arızayı Teknik servis gelmeden önce sizde Tespit edebilirsiniz .

#### Kullanımı

Şifre Paneli Üzerinde Trouble Adlı ışık Yandıığında izlemeniz Gereken Yol şudur

[\*] [2] Tuşlanır

Bu işlem Yapıldığında Şifre Paneli üzerinde 1 ila 8 arasında Işıklardan Bazıları yanacaktır bu ışıkların anlamlarını aşağıdaki Tabloda Bulabilirsiniz

#### 1 Numaralı Işık Yanıyor ise

Kontrol Panelinde Teknik Bir arıza vardır Montajcı Firmanızı Aramanız tavsiye edilir

#### 2 Numaralı Işık Yanıyor ise

Kontrol Panelinize Elektrik gelmiyor veya Düşük Voltaj da geliyor Demektir

#### 3 numaralı Işık Yanıyor ise

Kontrol Panelinize Bağlı olan Telefon Hattınızda Bir Sorun var Demektir

#### 4 Numaralı Işık Yanıyor ise

Kontrol Panelinizin Bağlı Olduğu Alarm Haber alma Merkezi ile Arasında Bir haberleşme Sorunu var Demektir

#### 5 Numaralı Işık Yanıyor ise

Kontrol Panelinize Bağlı olan Yangın dedektörlerinden birinde Sorun var Demektir Bu Sorun dedektörün Yerine Oturmamış olması olabilir veya Kablosunda Bir Sorun oluşmuş olabilir Eğer ki Kablosuz ise Bir Haberleşme Sorunu var Demektir

### **6 Numaralı Işık Yanıyor ise**

Kontrol Panelinize Bağlı olan Dedektörlerin bir veya birkaçında Sabotaj Siviçi Hatsı vardır Bunun Nedeni de Dedektörün Kapağının Yerine Tam Oturmamış olmasıdır Hangi Dedektörün Bu hatayı verdiğini Görebilmek için 6 Tuşuna tekrar Basılır ve Ekranda Hangi Dedektörden Arıza geldiği Gözükür

### **7 Numaralı Işık Yanıyor ise**

Kontrol Panelinize Tanıtılmış olan Kablosuz Cihazlar lar dan Birinin Pilinin Bittiği anlamına Gelmektedir Hangi Cihaz yada Dedektörün Pilinin Bittiğini Anlayabilmeniz için 7 Tuşuna Basarak Görebilirsiniz

### **8 Numaralı Işık Yanıyor ise**

Kontrol Panelinizin Saat ve Tarih Ayarında Bir yanlışlık var Demektir

Arızanın Ne olduğunu tespit ettikten sonra [#] Tuşu ile Çıkış Yapılmalıdır

## **Alarm Hafızası [\*] [3]**

Bu Komut Şifre Panelinin Üzerine Memory (Hafıza) ışığı yandığı zamanlar da kullanılır

### **Kullanımı**

Şifre Paneli Üzerinde Memory ışığı Yanıyor ise sistemde Bir alarm durumu olmuş Demektir [\*] [3] Komutu ile Alarmin Hangi Dedektörden Geldiğini Anlayabilirsiniz Alarm hangi dedektör veya cihazdan geldi ise o dedektörün ışığı Şifre Paneli üzerinde yanacak tir Memory Işığının Sönmesi için Sistemi Bir Sefer Devreye Alıp Devreden Çıkartmak Gerekmemektedir

## **Kapı Çanı Özelliği [\*] [4]**

Kapı Çanı Özelliği Herhangi Bir dedektörün veya Manyetik Kontakın Hareket algıladığı Zaman Şifre Paneli üzerinden Çıkarttığı Ses tir Bu özelliği Aktif Etmek içinde Kapatmak içinde [\*] [4] Komutu Kullanılır

### **Kullanımı**

[\*] [4] Komutu Uygulandığında Üç Adet Kısa Bip Sesi Duyacak Olursanız Kapı Çanı özelliği Aktif durumda Demektir ve herhangi Bir Dedektör Size Gördüğünde veya Herhangi bir Manyetik Kontak ta oynama olduğunda Kapı Çanını Duyacaksınız dır

[\*] [4] Komutu Uygulandığında Uzun Bir Bip Sesi Duyacak Olursanız Kapı Çanı özelliği Devre Dışı Bırakılmış Demektir

## **Şifre Atama Atanmış Şifreyi Silme Komutları [\*] [5]**

Alarm Sisteminize 32 Adet Kullanıcı Kodu Atayabilirsiniz Bu kodlar Sayesinde Alarm sisteminiz Alarm Haber alma Merkezine Bağlı ise evinize veya işyerinize Kimin hangi saatte Giriş çıkış Yaptığını Bu Kodlar sayesinde Takip edebilirsiniz.

### **Yeni Bir Kullanıcı Oluşturmak**

**[\*] [5] [Master Şifre] [Kullanıcı No su] [Şifre]**

**Master Şifre** : Montajcı Firmanızın Size vermiş olduğu Yetki Şifresidir

**Kullanıcı No su** : **01** ila **32** Arasında Bir Kullanıcı Numarası Seçmelisiniz Master Şifrenin Numarası **40** tır

### **04 No lu Bir kullanıcıya 2580 Şifresini Örnek Olarak verelim**

**[\*] [5] [Master Şifre] [04] [2580]**

İşlemler Sonucunda Mönü den Çıkmak için [#] [#] Tuşlanmalıdır

### **Atanmış Olan Bir Kullanıcının Şifresini Değiştirmek**

Alarm Sisteminize Daha önceden Tanıtılmış olan belli bir Kullanıcı kodunun şifresini Değiştirmek istediğinizde Şu komutları takip Etmelisiniz.

**[\*] [5] [Master Şifre] [Değiştirilecek Kullanıcı Kodu] [Yeni Şifre]**

Aşağıdaki Örnekte **04** No lu Kullanıcının Kodunu **8520** Olarak Değiştirdik

**[\*] [5] [Master Şifre] [04] [8520]**

İşlemler Sonucunda Mönü den Çıkmak için [#] [#] Tuşlanmalıdır

### **Atanmış Olan Bir Kullanıcının Şifresini Silmek**

Alarm Sisteminize Daha önceden tanıtılmış olan bir kullanıcının yetkisini ve şifresini sistemden Silmek istediğinizde Şu komutları Takip etmelisiniz.

**[\*] [5] [Master Şifre] [Silinecek Kullanıcı Kodu] [\*]**

Aşağıdaki Örnekte **04** No lu Kullanıcının Giriş Şifresini iptal Edelim

**[\*] [5] [Master Şifre] [04] [\*]**

İşlemler Sonucunda Menüden Çıkmak için [#] [#] Tuşlanmalıdır

## **Kullanıcı Fonksiyonları [\*] [6]**

[\*] [6] Mönüsünde Yapılabilecek 4 Adet Kullanıcı Fonksiyonu Bulunmaktadır Bunlar Aşağıda Sıralanmıştır

### **Alarm Panelinizin Saat Ayarının Yapılması**

[\*] [6] [Master Şifre] [1] Saat ve Tarih Ayarlaması Kontrol panelinizin Saat ve Tarih ayarını bu Mönüden yapabilirsiniz aşağıda kullanım ayrıntularını bulabilirsiniz.

#### **Kullanımı**

[\*] [6] [Master Şifre] [1] [SSDDAAGGY]  
SS : Saat DD : Dakika AA : Kaçınıcı Ay GG : Ayın Günü YY : Bulunulan Yıl

**Örnek :** Kontrol Panelimizin Saatini 22:15 Tarihini de 27 Aralık 2006 Olarak Ayarlayalım  
[\*] [6] [Master Şifre] [1] [2215122706]

### **Alarm Panelinizin Otomatik Devreye Alınması**

[\*] [6] [Master Şifre] [2] Otomatik Alarm Fonksiyonunu Aktifleştirme ve Kapatma ayarını Bu mönüden yapabilirsiniz

#### **Kullanımı**

[\*] [6] [Master Şifre] [2] Tuşlandığında Şifre Panelinden Üç Adet Kısa Bip Sesi Duyar iseniz Otomatik Alarm Fonksiyonu Aktif Halde Demektir

[\*] [6] [Master Şifre] [2] Tuşlandığında Şifre Panelinden Uzun Bir Bip Sesi Duyar iseniz Otomatik Alarm Fonksiyonu Kapalı Duruma Gelmiş Demektir

### **Alarm Panelinizin Otomatik Devreye Alınması İstedığınız Saatin Ayarlanması**

[\*] [6] [Master Şifre] [3] Otomatik Alarm Saatini Ayarlama Mönüsü Bu Mönüden Kontrol Panelinizin Otomatik Alarma Geçiş saatini Ayarlayabilirsiniz

#### **Kullanımı**

[\*] [6] [Master Şifre] [3] [SSDD]  
SS : Saat DD : Dakika

**Örnek :** Kontrol Panelimizi Akşamları Saat 22:15 te Alarma Geçmesi için Ayarlayalım  
[\*] [6] [Master Şifre] [3] [2215]

### **Alarm Panelinizi ve Sisteminizdeki Ekipmanların Testi**

[\*] [6] [Master Şifre] [4] Sistem Test Mönüsü Bu mönüden Sisteminizde Mevcut bulunan Şifre Paneli Dahili ve Harici Siren ve Hareket Algılayıcıları Test edebilirsiniz

#### **Kullanımı**

[\*] [6] [Master Şifre] [4]  
Şifre Panelindeki Tüm ışıklar yanıp Söner ve Dahili ve Harici Siren Kısa Süreli Olarak Çalışır

## Programlanabilir Çıkışlar Kontrolü [\*] [7]

Tüm DSC Alarm panellerinin programlanabilir Çıkışları vardır Modellere göre çıkış sayıları değişiklik gösterebilir. Aşağıdaki tabloda Çıkışların özelliklerini Bulabilirsiniz

PC 585	2 PGM Çıkışı	PGM 1 = 50 mA PGM 2 = 100 mA
PC 1616	2 PGM Çıkışı	PGM 1 = 50 mA PGM 2 = 100 mA
PC 1832	2 PGM Çıkışı	PGM 1 = 50 mA PGM 2 = 100 mA
PC 1864	4 PGM Çıkışı	PGM 1, 3, 4 = 50 mA PGM 2 = 100 mA

### Kullanımı

[*] [7] [Master Şifre] [1] PGM 1 için	(Bütün Panellerde)
[*] [7] [Master Şifre] [2] PGM 2 için	(Bütün Panellerde)
[*] [7] [Master Şifre] [3] PGM 3 için	(Sadece PC 1864)
[*] [7] [Master Şifre] [4] PGM 4 için	(Sadece PC 1864)

Master Şifre opsiyonel olarak verilmiştir

Bu konu hakkındaki detaylı bilgiyi Montajcı firmanıza sorunuz.

## Mühendislik Montajcı Programlamasına Giriş [\*] [8]

Bu komut Sadece yetkili ve Bilgili personel tarafından kullanılmalıdır

### Kullanımı

[\*] [8] [Mühendislik Şifresi ]

Mühendislik Şifresi DSC Panellerin tamamında fabrikasyon olarak 5555 olarak ayarlanmıştır bu şifre sadece yetkili Montajcılar tarafından bilinmeli ve kullanmalıdır.

## Giriş Süresi İptali Kurulum [\*] [9]

Bu fonksiyonun kullanım amacı alarmı devreye aldığınızda size verilen çıkış süresi tamamlandığı zamandan itibaren sisteminizde mevcut olan tüm dedektörler herhangi bir hareket yada olay algıladığında Şifre giriş süresi olmaksızın Ani olarak devreye girecek ve alarm sisteminiz alarm vermeye başlayacaktır.

### Kullanımı

[\*] [9] [Kullanıcı Şifresi ]

## Hızlı (Şifresiz) Kurulum [\*] [0]

Kullanım amacı şu şekilde açıklanabilir alarm panelinizin şifresini bilmesini istemediğiniz fakat alarmı kurması gereken bir kişi (Örnek hizmetli, Çalışan vs.) gibi şahısların alarmı kurması devreye alması gerektiği zamanlarda bu komutu kullanarak alarm sisteminizi devreye alabilirler.

Kullanımı  
[\*] [0]

### Müşteri Kayıt Bilgileri

Adı Soyadı : \_\_\_\_\_  
Adres : \_\_\_\_\_  
Telefon : \_\_\_\_\_  
Abone Hesap No : \_\_\_\_\_  
Montajcı Firmaya Ait  
Firma Adı : \_\_\_\_\_  
Firma Yetkilisi : \_\_\_\_\_  
Firma Adresi : \_\_\_\_\_  
Montaj Tarihi : \_\_\_\_\_  
Montajda Kullanılan Alarm Paneli ve Modülleri

1 : \_\_\_\_\_  
2 : \_\_\_\_\_  
3 : \_\_\_\_\_  
4 : \_\_\_\_\_  
5 : \_\_\_\_\_  
6 : \_\_\_\_\_  
7 : \_\_\_\_\_  
8 : \_\_\_\_\_  
9 : \_\_\_\_\_  
10 : \_\_\_\_\_



## Sistem Teknik Özellikleri ve Gereksinimleri

Özellik	PC 585	PC 1616	PC 1832	PC 1864
Ana Kart Zone Sayısı	4	6	8	8
Kablolu Zone Desteği	5 (Şifre Paneli Zone)	16 1 x PC 5108	32 3 x PC 5108	64 7 x PC 5108
Kablosuz Zone Desteği	32	16	32	32
Programlanabilir Çıkı	2	2	2	4
Şifre Paneli	8	8	8	8
Partition	--	2	4	8
Kullanıcı Kodu	32 + Ana Şifre	32 + Ana Şifre	32 + Ana Şifre	32 + Ana Şifre
Olay Hafızası	128	500	500	500
AC Bağlantısı	220 V / 240 V 50 Hz / 60 Hz	220 V / 240 V 50 Hz / 60 Hz	220 V / 240 V 50 Hz / 60 Hz	220 V / 240 V 50 Hz / 60 Hz
Gerekli Trafo	16.5 V / 40 VA	16.5 V / 40 VA	16.5 V / 40 VA	16.5 V / 40 VA
Gerekli Akü	4 Ah / 7 Ah / 14 Ah	4 Ah / 7 Ah / 14 Ah	4 Ah / 7 Ah / 14 Ah	4 Ah / 7 Ah / 14 Ah
Siren Çıkışı	12 V / 700 mA	12 V / 700 mA	12 V / 700 mA	12 V / 700 mA

### **İMALATÇI FİRMA**

Digital Security Controls,  
A Division Of Tyco Safety Products Canada Ltd.  
95 Bridgeland Avenue, Toronto, Ontario, Canada M6a 1y7  
Tel : (905) 760 3000 Fax : (905) 760 3004  
<http://www.dsc.com>

### **İTHALATÇI FİRMA**

BORMET METAL SANAYİ – Rifat Saul  
Vatan Cad. Neşe Sokak No:41  
Çağlayan / İSTANBUL  
Tel : (212) 280 90 13 Fax : (212) 283 05 83  
<http://www.bormet.com.tr>  
[info@bormet.com.tr](mailto:info@bormet.com.tr)